

Next Level

Science Quiz

11/05/2010

Jaargang 5, nr. 9



Eyjafjallajökull uitgebarsten

De IJslandse vulkaan Eyjafjallajökull is uitgebarsten. De aswolk die ontstond na de uitbarsting verspreidde zich op een hoogte waar normaal gesproken vliegtuigen vliegen. Dit is tussen de 9 en 11 kilometer hoogte.

1. *Waarom vliegen vliegtuigen op deze hoogte?*
 - a. Dan is de te vliegen afstand het kortst.
 - b. Dan is er nog genoeg zuurstof, en weinig luchtweerstand.
 - c. Dan komen de afvalstoffen niet op aarde terecht.
 - d. Dan zorgen de vliegtuigen niet voor geluidsoverlast.

Duinbrand bij Bergen

De duinen bij Bergen aan Zee stonden afgelopen maand in brand. Bewoners en toeristen werden geëvacueerd. Bijna honderd hectare aan duingebied ging in vlammen op. Bij brand komen gassen vrij.

2. *Welk van onderstaande gassen, die vrijkomen bij brand, is erg gevaarlijk?*
 - a. koolstofdioxide
 - b. koolstofmonoxide
 - c. stikstof
 - d. zuurstof

Olieramp in Golf van Mexico

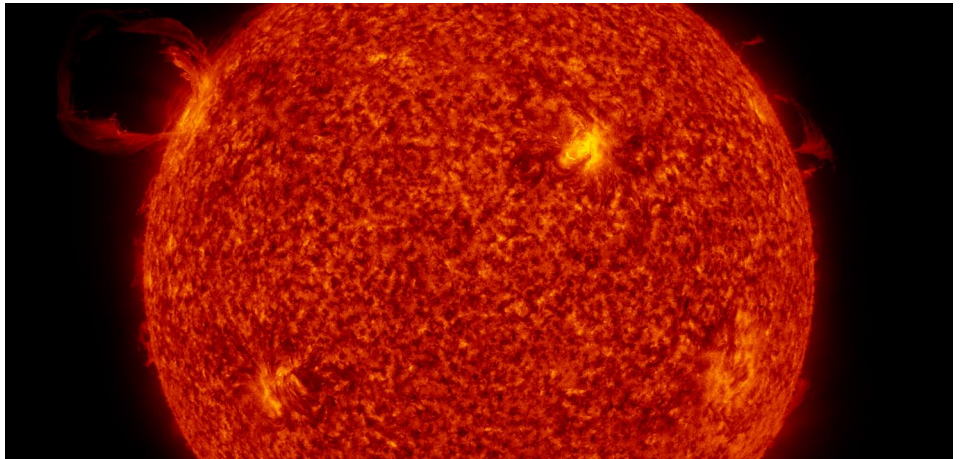
Op 23 april zonk in de Golf van Mexico een booreiland na een explosie. Sindsdien lekt er veel olie uit een pijpleiding. Op verschillende manieren wordt geprobeerd de schade van deze olieramp te beperken, zoals door het strooien van chemicaliën over de olievlek.

3. *Wat doen de chemicaliën met de olie?*
 - a. De olie klontert tot grote vaste brokken.
 - b. De olie krijgt een opvallende kleur.
 - c. De olie valt in kleine deeltjes uiteen.
 - d. De olie wordt oplosbaar in water.

Nieuwe beelden van de zon

De foto van onze zon, hier rechtsboven, is gemaakt met de allernieuwste telescoop van de NASA, de Solar Dynamics Observatory (SDO).

4. *Waar bevindt deze telescoop zich?*



- a. De telescoop staat precies op de evenaar.
- b. De telescoop staat vlakbij de Noordpool.
- c. De telescoop zit vast aan een ruimteschip.
- d. De telescoop zit vast aan een satelliet.

Giro start in Amsterdam

De wielervedstrijd Giro d'Italia is dit jaar gestart in Nederland. De fietsen van wielrenners hebben veel versnellingen. Hoe hard je kunt, wordt bepaald door het aantal tandjes dat op het voorste en achterste tandwiel zit.

5. *Met welke versnelling kun je het hardst fietsen?*
 - a. voor 18 tandjes, achter 32 tandjes
 - b. voor 24 tandjes, achter 24 tandjes
 - c. voor 36 tandjes, achter 18 tandjes
 - d. voor 48 tandjes, achter 16 tandjes

Neanderthaler-DNA

Onderzoekers hebben ontdekt dat tussen de 1% en 4% van ons menselijk DNA afkomstig is van de Neanderthaler. Tenminste, bij Europeanen en Aziaten; niet bij Afrikanen.

6. *Wat is WAAR over de verschillen tussen Neanderthalers en Homo sapiens?*
 - a. Het DNA van Neanderthalers bestond uit andere bouwstenen.
 - b. Neanderthalers konden niet praten.
 - c. Neanderthalers leefden voornamelijk in de poolgebieden.
 - d. Neanderthalers waren kleiner dan mensen.

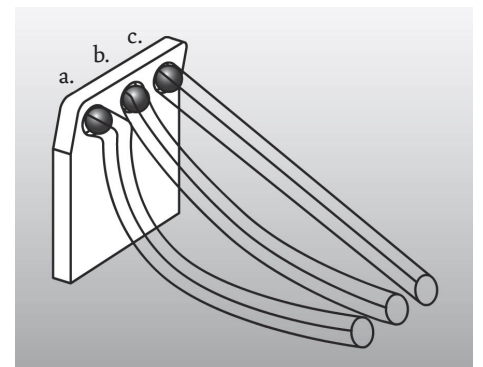
Prostaat Witteman speelt op

Begin april heeft Paul Witteman enkele weken niet mee kunnen presenteren aan de bekende talkshow Pauw en Witteman, omdat hij geopereerd werd aan prostaatkanker.

7. *Waarbij speelt de prostaat een rol?*
 - a. bij de afvoer van afvalstoffen uit het bloed
 - b. bij het peilen van de bloeddruk
 - c. bij het urineren
 - d. bij de voortplanting

NewtonMania

8. *Welke bal is als eerste beneden?*



Benieuwd naar andere vragen uit de Newton-Quiz? Kijk op www.museumboerhaave.nl/newtonmania.

De Praktijk

2010 - De Creative Commons Naamsvermelding-Niet-commercieel-Geen Afgeleide werken 3.0 Nederland Licentie is van toepassing op dit werk. Ga naar <http://creativecommons.org/licenses/by-nc-nd/3.0/nl/> om deze licentie te bekijken.



Regio Oost

Raadpleeg www.sciencecentra.nl voor meer informatie over deze en andere wetenschaps- en techniek-musea en -centra in Nederland.

TWENTS
TECHNIEK
MUSEUM

HEIM COSMOS
Ontdekcentrum

Ontdek
Hoek

TECHNOPLANET
QUANTUMTECHNIEK TECHNIEK EN SCIENCE

SELENIE
LITTE

Nederlands
WATERMUSEUM
GERAAKT DOOR WATER

De Spelerij De Uitvinderij



rijksuniversiteit
groningen

universiteitsmuseum